



Serie alluminio-legno a taglio termico con ferramenta perimetrale.

Ripropone tutte le caratteristiche tecniche della serie Planet.

L'abbinamento del legno interno, proponibile in diverse tinte, soddisfa le più svariate richieste architettoniche.

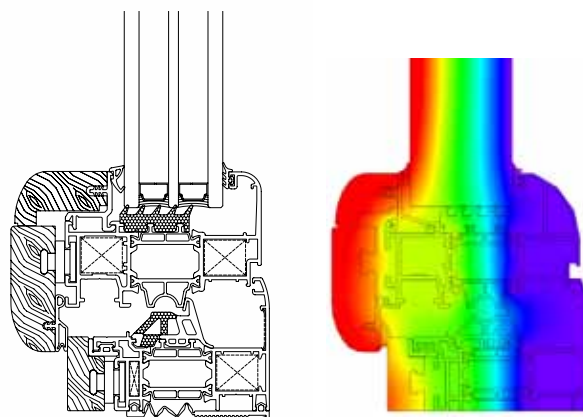
Alte prestazioni di isolamento termico.

*Thermal break aluminium wood series with perimeter fittings.*

*Reintroduces all technical characteristics of the Planet series.*

*The combination with interior wood, available in various shades, satisfies the most varied architectural requirements.*

*High thermal insulation performance levels.*



- Serie battente alluminio-legno a taglio termico marcata CE
- Sezione telaio 82 mm
- Sezione anta 102 mm
- Mostra architettonica nodo laterale 97 mm
- Mostra architettonica nodo centrale 152 mm
- Sistema di tenuta giunto aperto o doppio battente a seconda delle soluzioni
- Sistema di isolamento termico con barrette a doppio tubolare
- Serie impostata sull'impiego della ferramenta a nastro certificata fino a 130 kg di portata
- Alto isolamento acustico

- *Alu-wood thermal break casement CE marked*
- *Frame section 82 mm*
- *Leaf section from 102 mm*
- *Architectural show lateral node 97 mm*
- *Architectural show central node 152 mm*
- *Sealing system open joint or double swing depending on the solutions*
- *Thermal insulation system with double tubular bars*
- *Certified hardware up to 130 kg capacity*
- *High sound insulation*

Prove fisico meccaniche su finestra 2 ante ribalta 1500 x 1650 mm

Permeabilità all'aria



classe  
**4**

Tenuta all'acqua



classe  
**E1500**

Resistenza al vento



classe  
**C5**

Isolamento termico

**Uf 1.79 w/m²K**

**Ug 0.6 w/m²K**

**Uw 1.0 w/m²K**

psi 0,045

**Uf 1.79 w/m²K**

**Ug 0.6 w/m²K**

**Uw 1.2 w/m²K**

Valori ottenuti su una finestra 1 e 2 ante 1230 x 1480 mm.  
Tutti i valori riportati sono certificati da ente notificato.