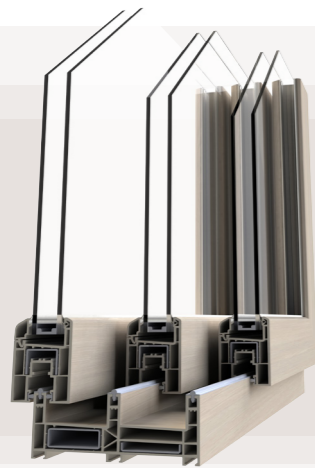
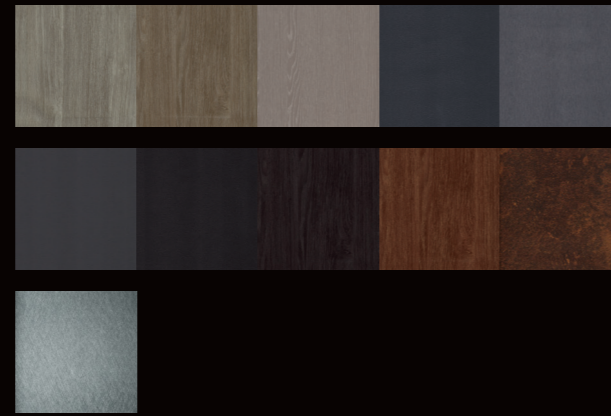


## DIFFERENTI SOLUZIONI ESTETICHE



## DIFFERENTI SOLUZIONI CROMATICHE

### COLLEZIONE NUOVE PROPOSTE



### COLORI CLASSICI



### COLORI RIVESTITI



I colori hanno solo fini illustrativi; trattandosi di riproduzione fotografica potrebbero differire dai colori originali.

BRININETTA  
ALPHACAN Marketing & Communication - Design UTRS Images by Getty Images ©

# IN'LINE



## UNA GAMMA UNICA DALLE MOLTEPLICI SOLUZIONI PER PORTE E FINESTRE SCORREVOLI

# ALPHACAN

INNOVATIVE PROFILES & SOLUTIONS

Sede e Stabilimento

Via San Sisto, 24 - I-38062 Arco (TN)

Tel. +39 0464-587.500 - info@alphacan.it - www.alphacan.it



# ALPHACAN

INNOVATIVE PROFILES & SOLUTIONS

## PRESENTAZIONE SYSTEM IN'LINE

System IN'LINE è il nuovo sistema scorrevole in linea che permette di creare sia finestre che porte finestre ideali per balconi o terrazze.

- DESIGN: un'estetica essenziale ed elegante unita alla modularità dei suoi componenti, fanno del sistema scorrevole IN'LINE una vera innovazione sul mercato
- VERSATILITÀ: questo sistema rappresenta la serie di scorrevoli ideale e adattabile a tutte le tipologie di applicazione grazie alle sue performance tecniche.
- VETRO: lo spazio vetrabile è adatto per l'installazione di vetri di vario spessore.
- MECCANISMI: un binario in alluminio e carrelli selezionati che assicurano una movimentazione scorrevole e fluida delle ante
- TIPOLOGIE: IN'LINE rende possibile la realizzazione di una grande varietà di tipologie costruttive da 2 a 6 ante mobili.
- FINITURE: IN'LINE è disponibile nei colori in massa classici ed in un'ampia varietà di colori di rivestimento per soddisfare e rispondere ai desideri di personalizzazione dei clienti più esigenti.

## UN SISTEMA UNICO CON SOLUZIONI VERSATILI

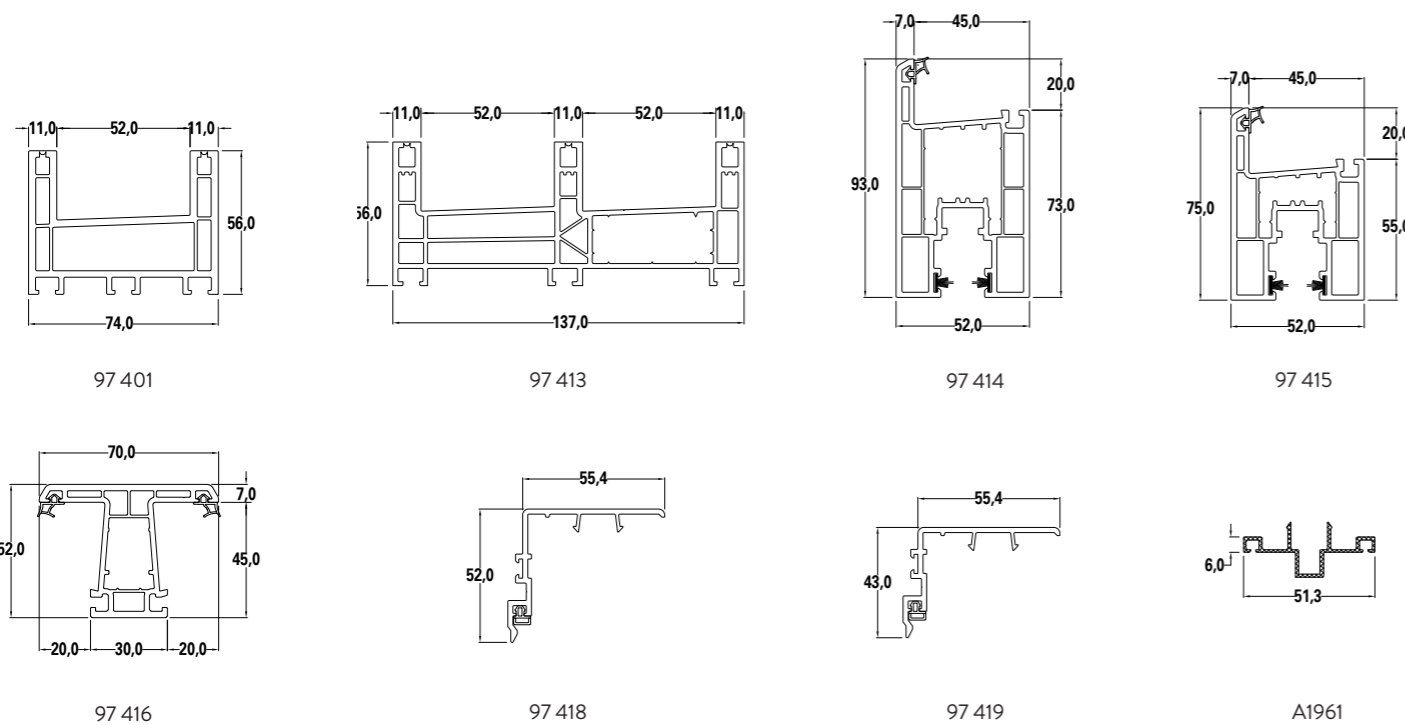


Sistema in linea con due diverse tipologie di anta a seconda del campo di applicazione.

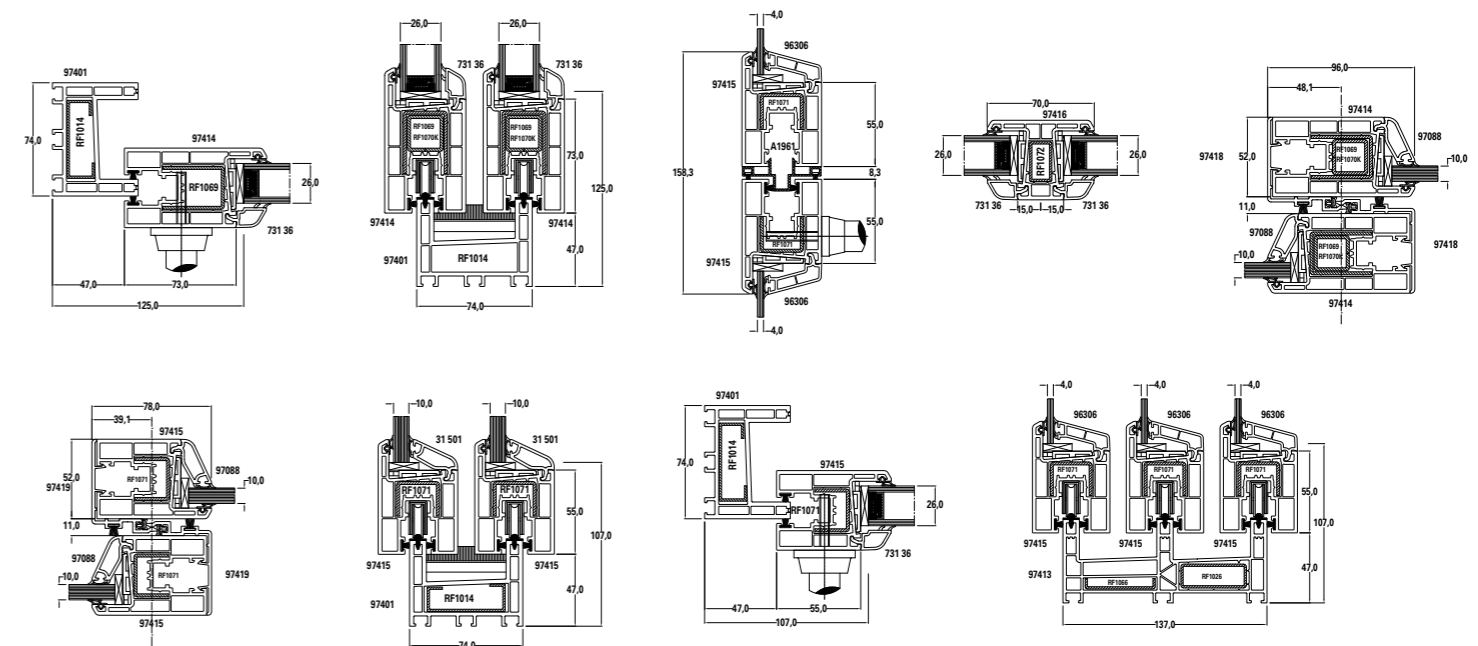


Sistema in linea con possibilità di un inedito telaio a 3 vie che rende possibile la realizzazione di scorrevoli da 3 o da 6 ante.

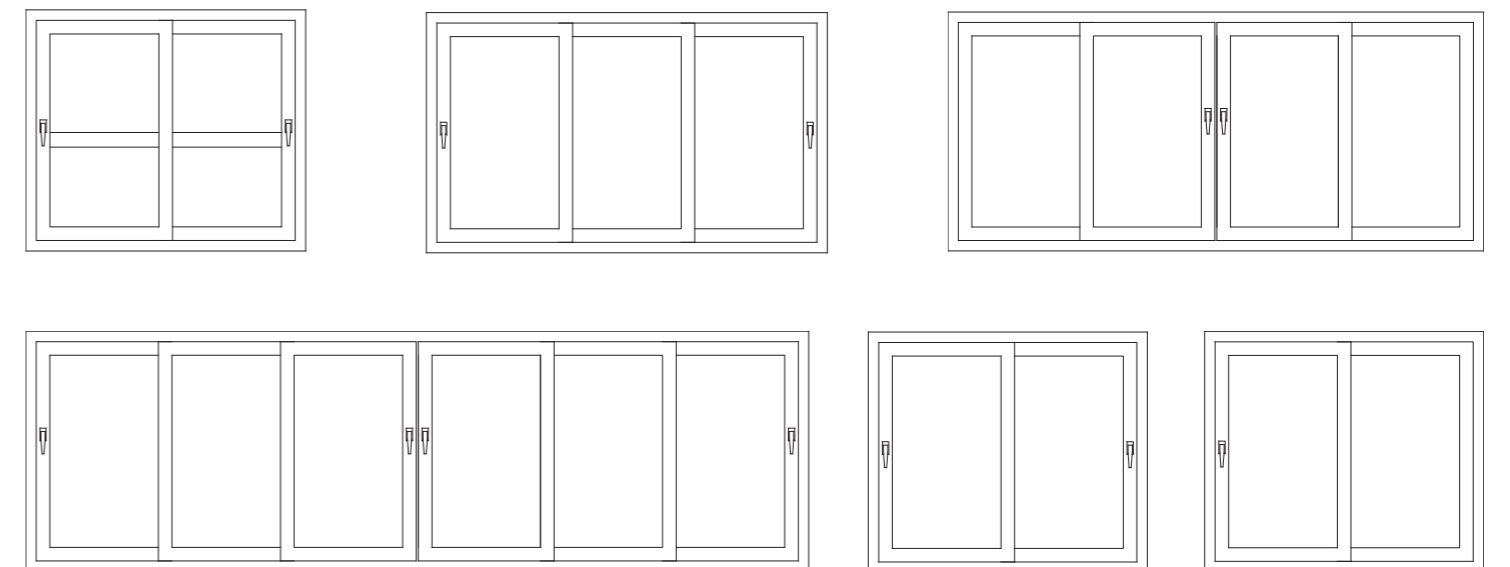
## UNA GAMMA COMPLETA PER OGNI ESIGENZA COSTRUTTIVA



## SEZIONI IN'LINE



## PROPOSTE DI COSTRUZIONE IN'LINE



## FERMAVETRO

34 mm	30 mm	26 mm	22 mm	12-14 mm	8-10-11 mm	4-6 mm
731 44	731 40	731 36	731 32	31 501	97 088	96 306